

# STAVEBNÍ PŘIPRAVENOST LHF+

## DIMENSIONAL SHEET LHF+ (industrial door)

### MASSBLATT NIEDRIGSTURZBESCHLAG LHF+ (Industrietor)

### МОНТАЖ МЕТАЛЛОКОНСТРУКЦИИ ВОРОТ СИСТЕМЫ ЛХФ+

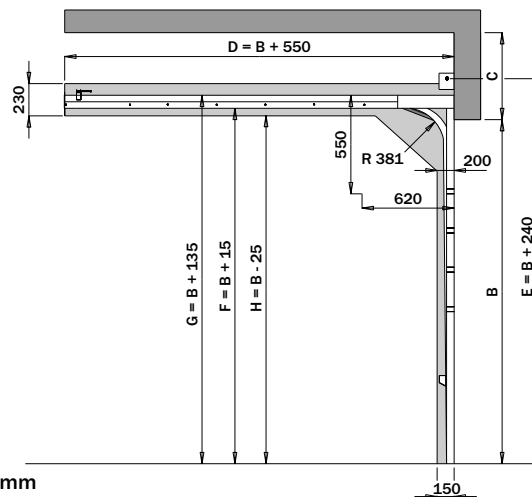
**CZ VOLNÝ PROSTOR PRO POHYBUJÍCÍ SE VRATA**  
**EN FREE SPACE FOR THE DOORMOVEMENT**  
**DE FREIRAUM FÜR DIE BEWEGUNGSABLÄUFE**  
**RU РАЗМЕРЫ НЕОБХОДИМЫЕ ДЛЯ УСТАНОВКИ ВОРОТ**

**CZ** A - šířka otvoru  
 B - výška otvoru  
 C - nadpraží min. 350mm  
 D - délka horizontálních kolejnic B + 550mm  
 E - střed torzní tyče od podlahy B + 240mm  
 F - spodní hrana horizontální kolejnice B + 15mm  
 G - horní hrana horizontální kolejnice B + 135mm  
 H - horní pracovní prostor vrat je B - 25mm od podlahy o šířce 230mm  
 Průjezdná výška s el. pohonem B - 100mm, bez el. pohonu B - 100mm  
 ■ Pracovní prostor vrat  
 Pro pohyb vrat je potřeba volný prostor, ve vyznačeném prostoru nesmí být žádné překážky!

**EN** A - opening width  
 B - opening height  
 C - headroom, min. 350mm  
 D - length of the horizontal tracks B + 550mm  
 E - height of the torsion bar above ground level B + 240mm  
 F - height of the track's lower edge above ground level B + 15mm  
 G - height of the track's upper edge above ground level B + 135mm  
 H - working space B - 25mm in the width of 230mm  
 The clear passage height with manual drive B - 100mm, with electric drive B - 100mm  
 ■ Door's working space  
 To guarantee a trouble-free movement of the door, please keep the free space free from any kind of obstacles.

**DE** A - Lichte Breite  
 B - Lichte Höhe  
 C - Sturz, min. 350mm  
 D - Länge der horizontalen Laufschiene B + 550mm  
 E - Höhe der Mitte der Torsionswelle über dem Boden B + 240mm  
 F - Unterkante der horizontalen Laufschiene B + 15mm  
 G - Oberkante der horizontalen Laufschiene B + 135mm  
 H - Oberer Arbeitsraum des Tores ist B - 25mm vom Boden in einer Breite von 230mm  
 Durchfahrthöhe ohne Elektroantrieb B - 100mm, mit Elektroantrieb B - 100mm  
 ■ Arbeitsraum des Tores  
 Für einen störungsfreien Bewegungsablauf des Tores, muß der gesamte benötigte Freiraum frei von jeglichen Hindernissen sein.

**RU** A - ширина проема  
 B - высота проема  
 C - перемычка (притолока) минимально 350мм  
 D - длина горизонтальных направляющих B + 550мм  
 E - высота верхней несущей конструкции от земли B + 240мм  
 F - нижняя сторона горизонтальной направляющей B + 15мм  
 G - верхняя сторона горизонтальной направляющей B + 135мм  
 H - верхний рабочий объем B - 25мм от поверхности пола и шириной 230мм  
 Высота проезда с электроприводом B - 100мм; с ручным приводом B - 100мм  
 ■ Рабочий объем ворот  
 В рабочем пространстве ворот не должно находиться препятствий!



# STAVEBNÍ PŘIPRAVENOST LHF+ DIMENSIONAL SHEET LHF+ (industrial door) MASSBLATT NIEDRIGSTURZBESCHLAG LHF+ (Industrietor) МОНТАЖ МЕТАЛЛОКОНСТРУКЦИИ ВОРОТ СИСТЕМЫ ЛХФ+

**CZ VYHRAZENÁ PLOCHA PRO VERTIKÁLNÍ KOLEJNICE + PRUŽINOVÝ SYSTÉM**  
**EN MOUNTING AREA FOR THE VERTICAL TRACKS AND THE SPRINGS**  
**DE MONTAGEFLÄCHE FÜR DIE SENKRECHTEN LAUFSCHIENEN UND DAS FEDERSYSTEM**  
**RU ПАРАМЕТРЫ НЕОБХОДИМЫЕ ДЛЯ МОНТАЖА ВЕРТИКАЛЬНЫХ НАПРАВЛЯЮЩИХ И СИСТЕМЫ ПРУЖИН**

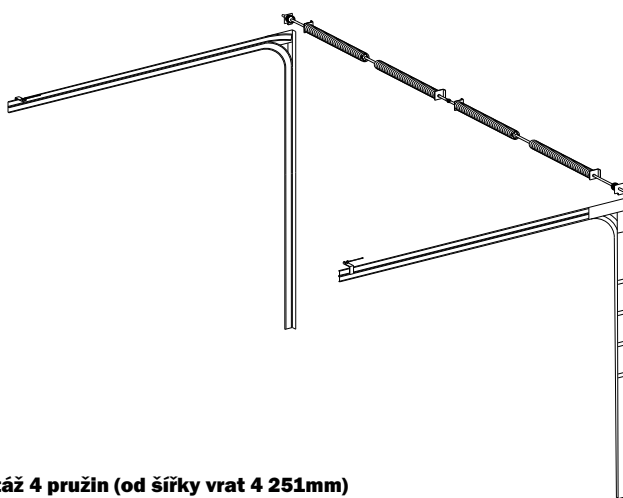
**CZ** Minimální šířka plochy (rámu na montáž) je 100mm.  
 Minimální výška plochy na montáž musí být B + 350mm.  
 Montážní plocha musí být v jedné rovině, dostatečně  
 pevná nebo pevně spojená s budovou.

**EN** The width of the minimum mounting area (mounting frame) is 100mm.  
 The minimal height of the area must be B + 350mm.  
 The mounting area must be plane and strong enough or permanently fixed to the building.

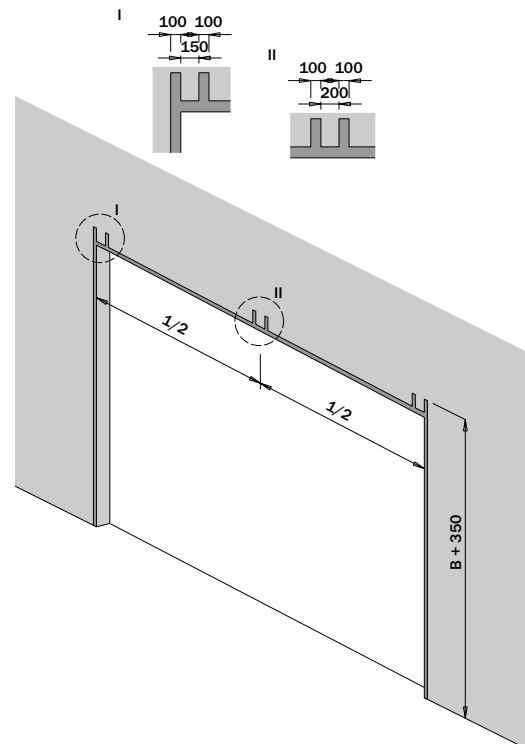
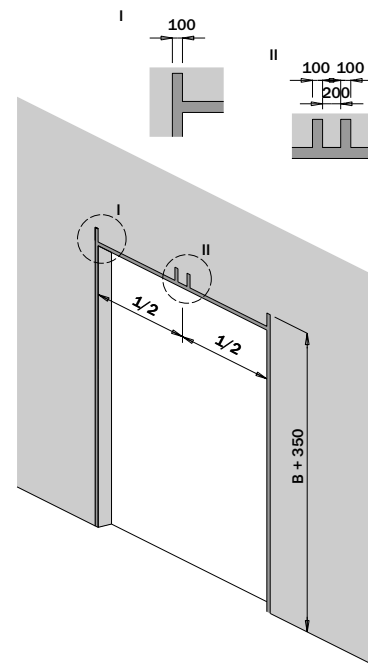
**DE** Die minimale Breite der Montagefläche (Montagerahmen) ist 100mm.  
 Die minimale Höhe der Montagefläche muß B + 350mm sein.  
 Die Montagefläche muß in einer Ebene liegen. Sie muß eine ausreichende  
 Festigkeit aufweisen oder eine sichere Verbindung zum Gebäude haben.

**RU** Минимальная ширина поверхности для монтажа направляющей 100мм.  
 Минимальная высота поверхности для монтажа должна быть не менее B + 350мм.  
 Поверхность для монтажа должна быть ровной и достаточно прочной.

**CZ** Varianta pro montáž 2 pružin (do šířky vrat 4 250mm)  
**EN** Mounting alternative with 2 springs (up to a width of 4 250mm)  
**DE** Montagevariante mit 2 Federn (bis zu einer Torbreite von 4 250mm)  
**RU** Вариант монтажа системы из двух пружин (ворота шириной до 4 250мм)



**CZ** Varianta pro montáž 4 pružin (od šířky vrat 4 251mm)  
**EN** Mounting alternative with 4 springs (from a width of 4 251mm)  
**DE** Montagevariante mit 4 Federn (ab einer Torbreite von 4 251mm)  
**RU** Вариант монтажа системы из четырёх пружин (ворота шириной свыше 4 251мм)

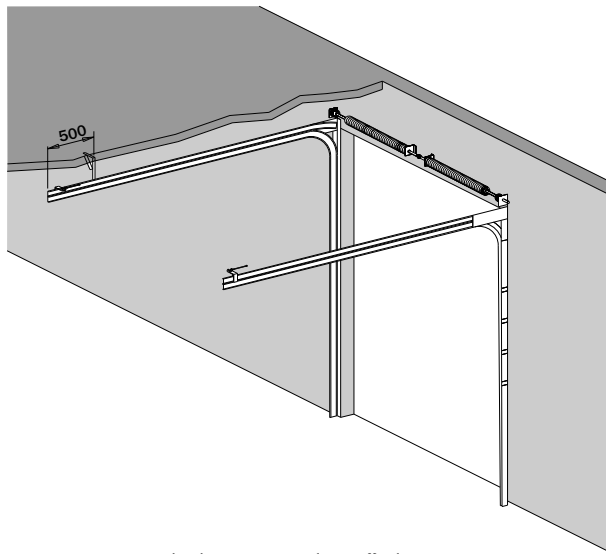


# STAVEBNÍ PŘIPRAVENOST LHF+ DIMENSIONAL SHEET LHF+ (industrial door) MASSBLATT NIEDRIGSTURZBESCHLAG LHF+ (Industrietor) МОНТАЖ МЕТАЛЛОКОНСТРУКЦИИ ВОРОТ СИСТЕМЫ ЛХФ+

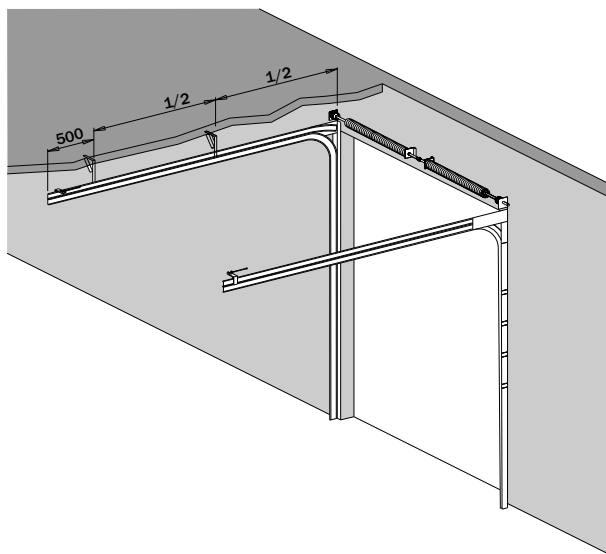
**CZ POČET A UMÍSTĚNÍ UKOTVENÍ HORIZONTÁLNÍCH KOLEJNIC**  
**EN NUMBER AND FIXATION OF THE HORIZONTAL TRACKS**  
**DE ANZAHL UND POSITIONIERUNG DER BEFESTIGUNG DER HORIZONTALEN LAUFSCHIENEN**  
**RU ПАРАМЕТРЫ МОНТАЖА ГОРИЗОНТАЛЬНЫХ НАПРАВЛЯЮЩИХ**

**CZ** Plocha pro upevnění horizontálních kolejnic musí být dostatečně pevná!  
**EN** The mounting area for the horizontal tracks must be strong enough.  
**DE** Die Montagefläche für die horizontalen Laufschiene muß eine ausreichende Festigkeit aufweisen.  
**RU** Поверхность для монтажа горизонтальных направляющих должна быть прочной!

**CZ** Do výšky vrat 3 500mm je potřeba jedno horizontální ukotvení u každé kolejnice.  
**EN** Up to a height of 3 500mm one fixation per horizontal track is enough.  
**DE** Bis zu einer maximalen Torhöhe von 3 500mm wird eine Befestigung pro horizontaler Laufschiene benötigt.  
**RU** Для ворот высотой до 3 500мм достаточно одного крепления для каждой направляющей.



**CZ** Od výšky vrat 3 510mm je potřeba min. dvou horizontálních ukotvení u každé kolejnice.  
**EN** From a height of 3 510mm you need two fixations per horizontal track.  
**DE** Bei einer Torhöhe ab 3 510mm werden zwei Befestigungen pro horizontaler Laufschiene benötigt.  
**RU** Для ворот выше 3 510мм необходимо не менее двух креплений для каждой направляющей.



# STAVEBNÍ PŘIPRAVENOST LHF+ DIMENSIONAL SHEET LHF+ (industrial door) MASSBLATT NIEDRIGSTURZBESCHLAG LHF+ (Industrietor) МОНТАЖ МЕТАЛЛОКОНСТРУКЦИИ ВОРОТ СИСТЕМЫ ЛХФ+

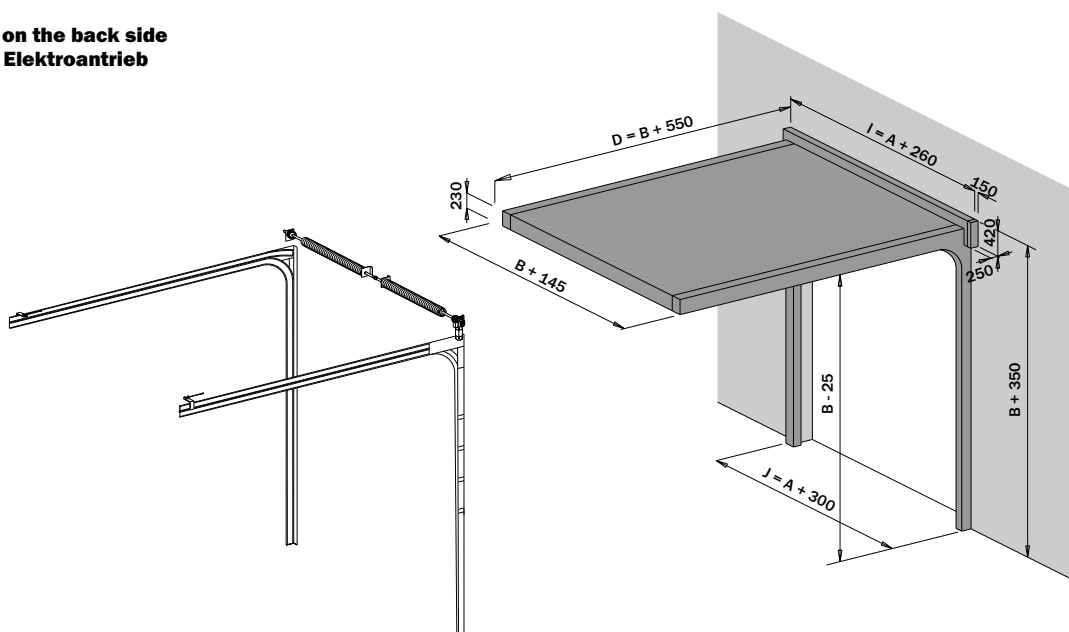
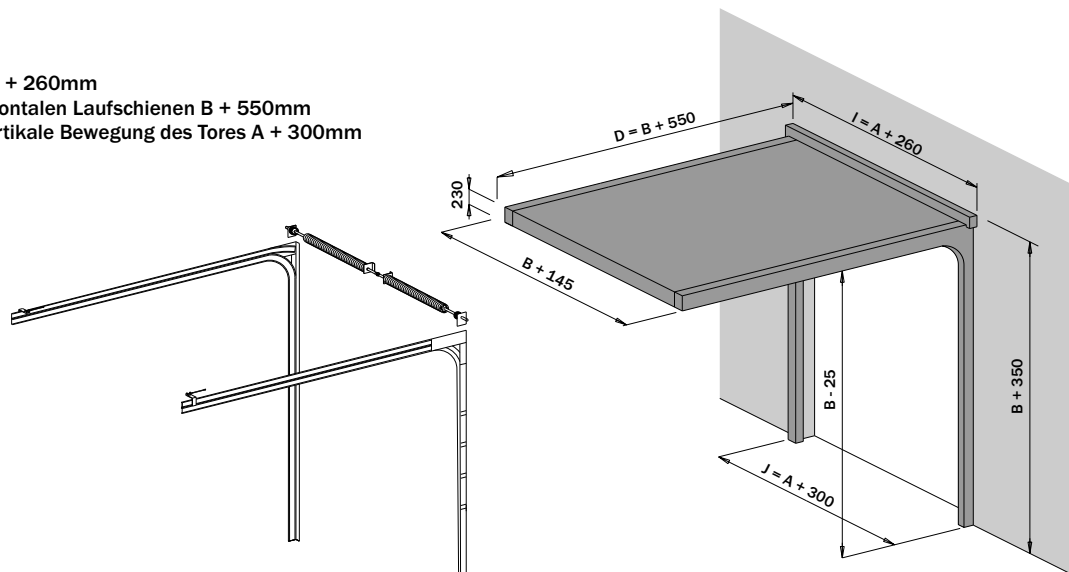
**CZ VOLNÝ PROSTOR PRO VRATOVÉ PANELE**  
**EN FREE SPACE FOR THE PANELS**  
**DE FREIRAUM FÜR DIE TORPANELE**  
**RU ПАРАМЕТРЫ НЕОБХОДИМЫЕ ДЛЯ РАБОТЫ ВОРОТ**

- CZ** A - šířka otvoru  
B - výška otvoru  
I - prostor pro pružinový systém A + 260mm  
D - délka prostoru pro horizontální kolejnice B + 550mm  
J - šířka prostoru pro vertikální pohyb vrat je A + 300mm
- EN** A - opening width  
B - opening height  
I - free space for the spring system A + 260mm  
D - length of the free space for the horizontal tracks B + 550mm  
J - width of the free space for the doormovement A + 300mm

- DE** A - Lichte Breite  
B - Lichte Höhe  
I - Freiraum für das Federsystem A + 260mm  
D - Länge des Freiraumes der horizontalen Laufschienen B + 550mm  
J - Breite des Freiraumes für die vertikale Bewegung des Tores A + 300mm

- RU** A - ширина проема  
B - высота проема  
I - размеры необходимые для работы системы пружин A + 260мм  
D - длина поверхности для горизонтальных направляющих B + 550мм  
J - ширина необходимая для работы ворот A + 300мм

- CZ** Varianta s bočním el. pohonem  
**EN** Alternative with electrical drive on the back side  
**DE** Variante mit hinten montiertem Elektroantrieb  
**RU** Вариант с электроприводом



# STAVEBNÍ PŘIPRAVENOST LHF+ DIMENSIONAL SHEET LHF+ (industrial door) MASSBLATT NIEDRIGSTURZBESCHLAG LHF+ (Industrietor) МОНТАЖ МЕТАЛЛОКОНСТРУКЦИИ ВОРОТ СИСТЕМЫ ЛХФ+

**CZ** PROSTOR PRO MONTÁŽ OVLÁDÁNÍ  
**EN** FREE SPACE FOR THE DRIVE  
**DE** MONTAGEFREIRAUM FÜR DEN TORANTRIEB  
**RU** ПАРАМЕТРЫ НЕОБХОДИМЫЕ ДЛЯ МОНТАЖА СИСТЕМЫ УПРАВЛЕНИЯ

CZ Pro ovládání el. pohonem je nutné ostění min. 250mm (jen na straně montáže el. pohonu)  
EN For mounting an electric drive you need a free space of min. 250mm on the drive's handside.  
DE Für die Montage eines elektrischen Torantriebes wird auf der Montageseite ein Freiraum in der Breite von min. 250mm benötigt.  
RU Для монтажа с электроприводом необходима поверхность не менее 250мм (на стороне расположения электропривода).

